

Montážní návod DeskTherapy iE5+

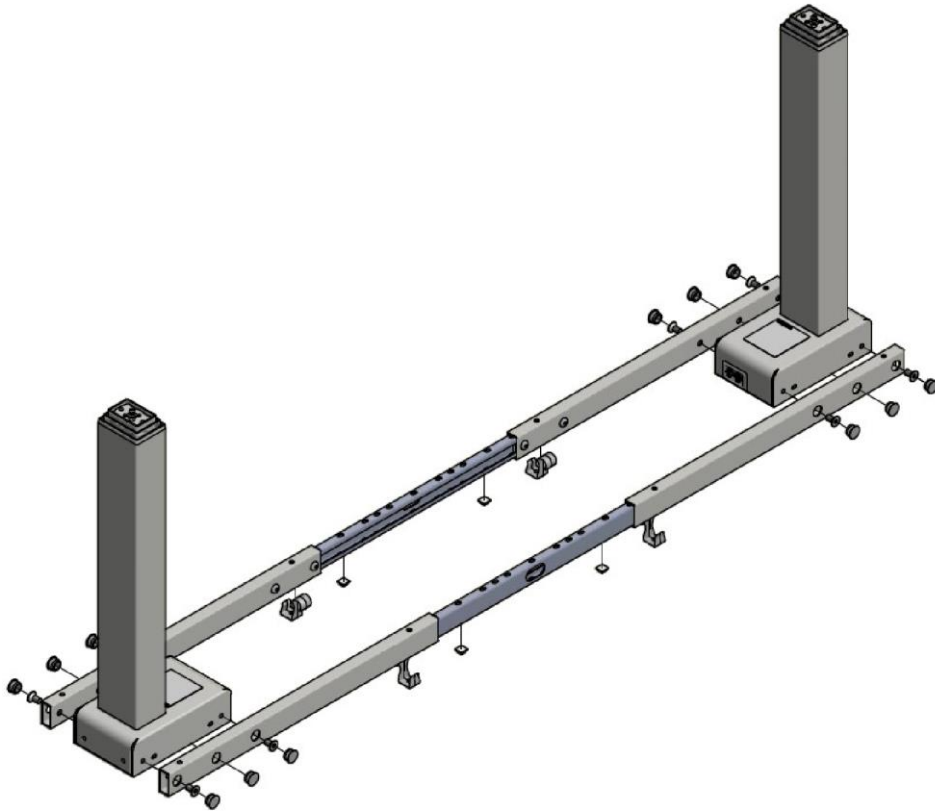
1



M8x25 x8



krytka x12



2

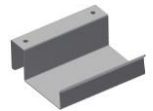


M8x16 x4

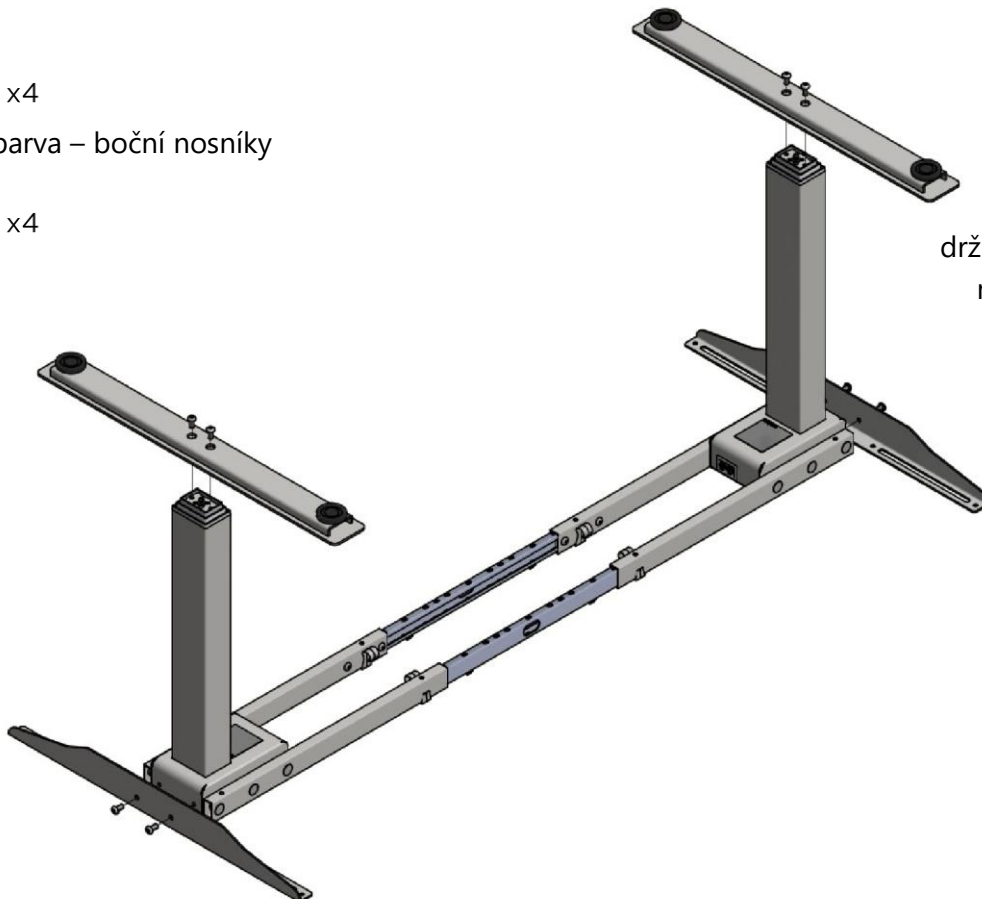
černá barva – boční nosníky




M8x16 x4

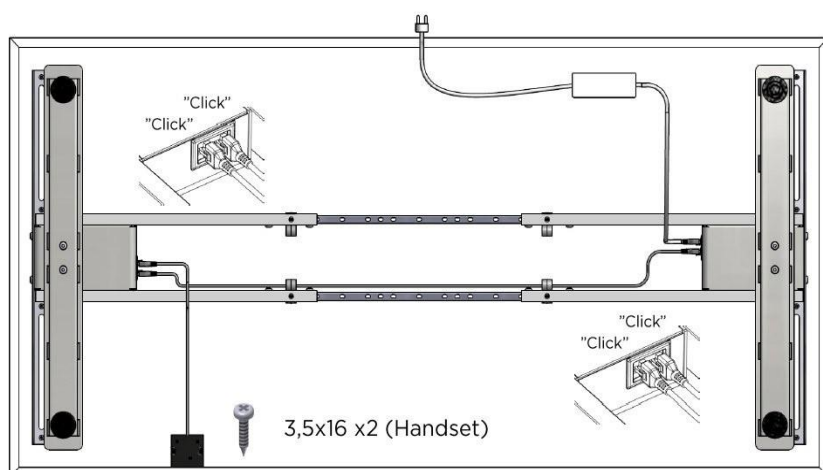
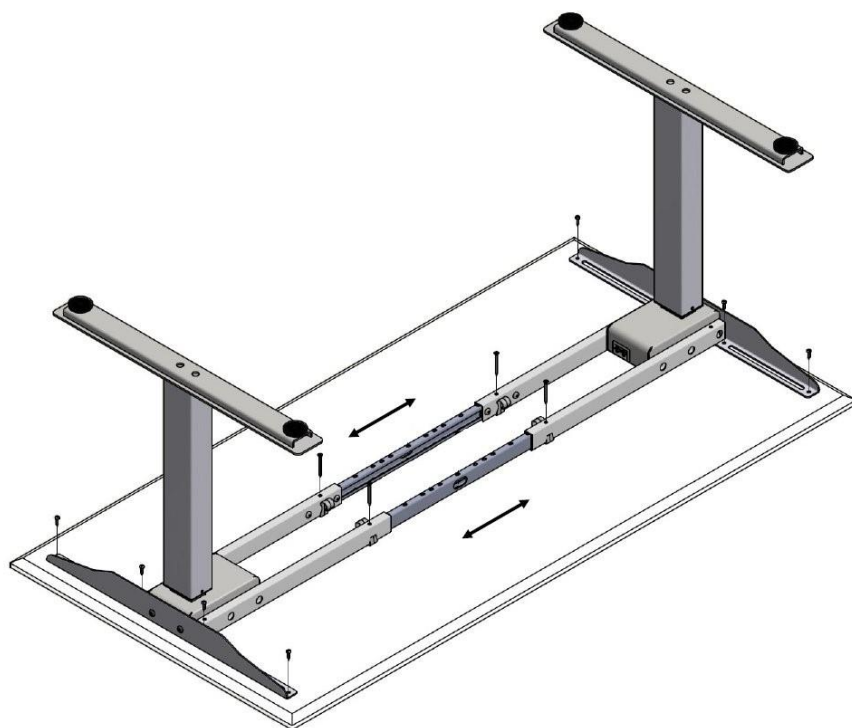


držák trafo-zavěsit na nosíkový most



 5 x55 x 4 (spojovací profily)

 4,5x20 x 8 (boční nosníky)



zapojit do zásuvky a je hotovo

